

Brukerveiledning

Merk: Les denne brukerveiledningen nøye før du monterer grillen og tar den i bruk. Dermed unngår du å gjøre feil, og det er lettere for deg å bruke grillen.

Gjelder for alle CRAMER gasgriller:

- med rørbrenner og varmeplate
- med keramikkbrenner uten varmeplate

Innhold:

1. Generelt
2. Tilkoplingstrykk
3. Leveranseomfang og montering
4. Tilkopling av grillen
5. Slå grillen på og av
6. Sikkerhetshenvisninger
7. Forholdsregler ved feil
8. Vedlikehold av grillen
9. Bruk av standardutstyret

1. Generelt

Dette CRAMER-produktet er en infrarød gassgrill som drives av miljøvennlig flytende gass (butan, propan eller en blanding av dem). Grillens ytelse i kW, tilkoplingsverdi (forbruk) og driftstrykk (tilkoplingstrykk) fremgår av typeskiltet på grillen.

2. Tilkoplingstrykk

Griller som selges i Tyskland, Østerrike, og Sveits skal ha et driftstrykk på 50 mbar (hPa). I Tyskland skal det brukes en DVGW-godkjent trykkregulatorer (maks. 1,5 kg/h).

I Østerrike, og Sveits skal det brukes trykkregulatorer som er godkjent der (50 mbar, maxks 1,5 kg/h).

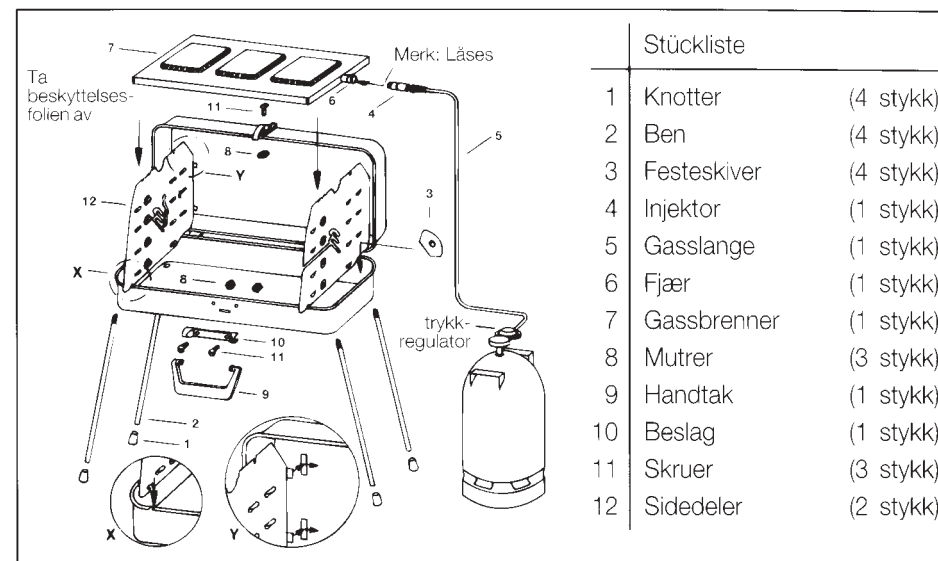
Griller som selges i andre europeiske land, drives som regel med et trykk på 30 mbar (hPa) og skal styres med en tilsvarende trykkregulator.

Merk: Trykkregulatorens utgangstrykk må under alle omstendigheter være i overensstemmelse med grillens tilkoplingsverdi.

3. Leveranseomfang og montering (modell »Palermo« på separat ark)

Kontroller at du har fått alle delene ved hjelp av stykklisten (gassflaske og trykkregulator er **ikke** inkludert i leveranseområdet).

Alt etter grilltype er sidedelene av stål eller presstøpt aluminium.



Videre inkluderer leveranseområdet:

- Sett med rist og oppsamlingskål
- Grillspidd med kjøttholdere og håndtak
- Håndtak for rist- og skålsettet
- Brukerveiledning

Montering av grillen (se skissen ved siden av stykklisten):

- Stikk plastknottene (1) i benene (2).
- Fest benene til grillen:
 - Skyv gjengene på benene (2) gjennom hullene i grillens underdel og skru benene fast ved hjelp av festeskivene (3).
 - Festeskiven (3) skal da ligge i grillens underdel og holdes fast med hånden.
 - Det er tilstrekkelig å skru benene godt fast for hånd.
- Nå monteres sidedelene (12):
 - Opphengingen av sidedelene i grillens overdel er vist på detaljetegningen (Y).
 - Opphengingen av sidedelene i underdelens forkant vises på detaljetegningen (X).
- Deretter legges gassbrenneren (7) på sidedelene.
- Til slutt skyves settet med rist og oppsamlingskål på plass i ønsket høyde. Før settet med rist og oppsamlingskål tas i bruk, må delene rengjøres grundig.

Merk: Før grillen tas i bruk (idriftsetting), må beskyttelsesfolien fjernes fra aggregatets varmeplate. (Keramikk-griller har ikke varmeplate og derfor heller ikke beskyttelsesfolie.)

4. Tilkopling av grillen til gassflasken

Under tilkoplingen av grillen til gassflasken behøves følgende deler:

- Ev vanlig camping-gassflaske (f. eks. 5 kg eller 11 kg flaske)
- Permanent justert trykkregulator (se tilkoplingstrykk).
- En tilstrekkelig lang slange som tillater montering uten knekk på slangen (Følger med grillen).
- 1 skrunøkkel SW 17
- DVGW- eller CE- godkjent lekkasjesøkemiddel eller et skumdannende middel (f. eks. såpevannopløsning).

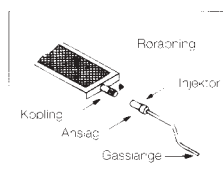
– Montasje av gassledningen:

a) På grill med varmeplate:

- Stikk injektoren (4) på gassledningen (5) i røråpningen (6) på varmeaggregatet.
- Injektoren låses med et lett hørbart „klikk”.

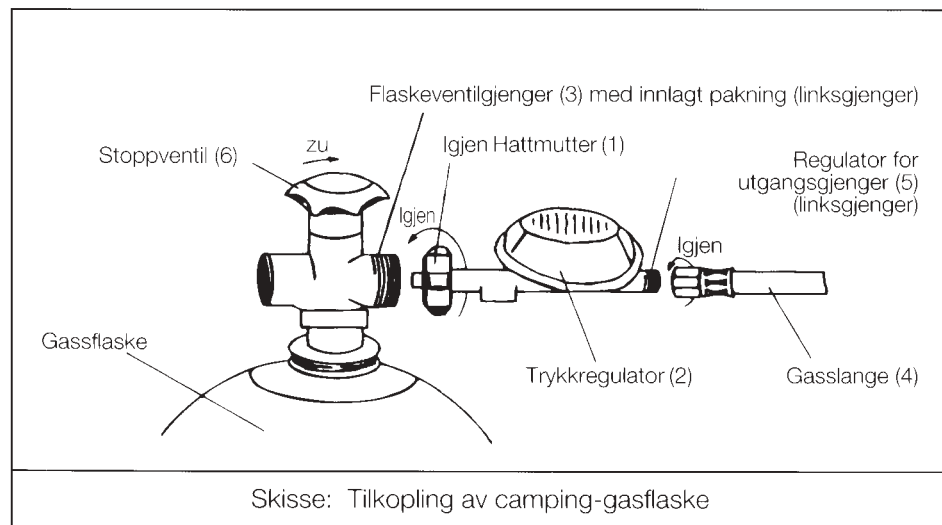
b) På grill uten varmeplate (keramikkgrill):

- På en slik grill er gasslangen allerede montert.

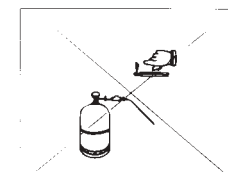
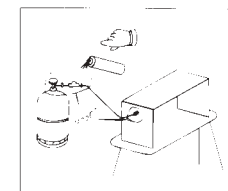


– Montasje av gasslangen på gassflasken:

Tilkoplingen av (camping-)gassflasken skjer slik (se også skisse):



- Kontroller visuelt at pakningen på regulatorens utgangsgjenger (d) er på plass og at den ikke er skadet (gjøres også ved bytte av gassflaske). Benytt **ikke** ekstra pakning.
- Hattmutteren (1) på trykkregulatoren (2) skrues for hånd mot venstre og forbindes med gjengene på flaskeventilen (3). Bruk ikke verktøy da det kan skade flaskeventil-pakningen og medføre lekkasje.
- Slangen (4) koples til trykkregulatoren utgangsgjenger (5) ved å skru mot venstre med en skrunøkkel SW 17. (Lingsgjengede mutrer er merket med et spor.)
- Den andere enden på slangen koples til grillens gjengetilkopling på samme måte som forbindelsen trykkregulator – slange. Her må man imidlertid hole imot med en skrunøkkel av passende størrelse. Denne forbindelsen er allerede montert **når grillen leveres.**
- Sett vanlig driftstrykk på og kontroller at alle koplinaer er tette ved hjelp av et DVGW- eller CE- godkjent lekkasjesøkemiddel eller et skumdannende middel (f. eks. såpeskum).
- Anlegget er tett hvis det **ikke** dannes bobler!
- Lekkasje kontroll med åpen flamme ma **ikke** foretas!



5. Slå grillen på og av

Grillen må ikke brukes i lukkede rom!

Slå grillen på: Drei flaskeventilen mot venstre.

Øyeblikkelig etterpå!!!

– Tenn brenneren bed å holde en fyrstikk eller et annet passende tennmiddel (gasstenger) mot gassåpningene. (På keramikkgrill må brennersteinene tennes **straks i tur og orden.**)

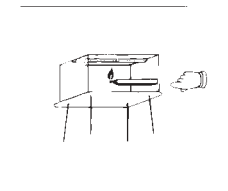
MERK: Åpning av flaskeventilen og tenning av brenneren bør skje **unmiddeltbart** etter hverandre, for ellers samles gass i brennområdet, og det kan skje en eksplosjon (fare for forbrenning!)

– **Etter antenningen kontrolleres:**

- At flammerekken brenner på begge sider i hele brennrørets lengde (full tenning), og
- at alle keramikksteinene brenner og gløder etter kort tid.

OBS: Når grillen er i gang, hores hele tiden en svak summing på grunn av gassutstrømningen. Det er helt ufarlig.

– **Lukk flaskeventilen for å slå grillen av.**



6. Sikkerhets henvisninger

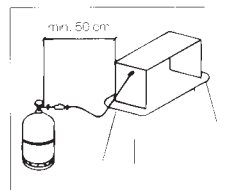
- Grillen må ikke brukes i lukkede rom!
- La ikke grillen stå uten tilsyn i lengere tid når den er i gang.
- Småbarn må alltid holdes borte fra grillen på grunn av faren for forbrenning.
- Porøse eller skadede gasslanger må skiftes.
- Forandringer på dyse, injektor og brenner må aldri gjøres.

Oppstilling av gasflasker er ikke tillatt:

- I rom under gulvnivå (flytende gass er tyngre enn luft).
- I trappeoppganger.
- I vestibuler.
- I gjennomkjøringer og gjennomganger i bygninger samt i deres umiddelbare nærhet.

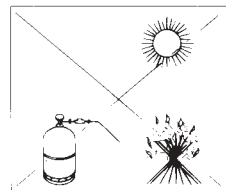
Under lagring av flasker (tomme og fulle) må du passe på følgende:

- Flaskene skal stå.
- Ventilene skal være påsatt vernekappe og låsemutter.
- Flaskene må ikke utsettes for mer enn 50°C varme.

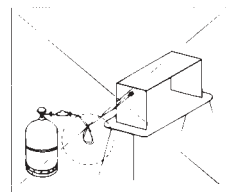


- Gassflasken skal stå minst 50 cm fra grillen.

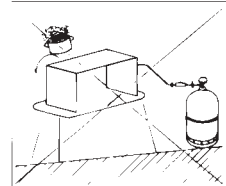
- Gassflasken må beskyttes mot oppvarming (maks. flasketemperatur 50°C).



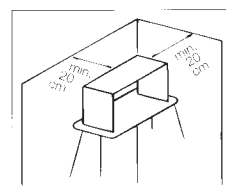
- Gasslangen fra flasken må ikke berøre varme deler, og den må ikke strammes.



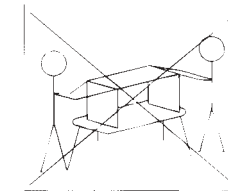
- Grillen skal oppstilles på et fast, plant og stabilt underlag. Den skal stå vannrett og skjermes mot vind.



- La en varm grill aldri stå i nærheten av lett antenkelige ting:
 - Minsteavstand: 20 cm
 - Når grillen benyttes i telt, må det sørges for god ventilasjon, f. eks. store åpninger.



- Grillen må aldri flyttes mens den er varm.



- Til å begynne med vil det utvikles litt røyk, men det skyldes rester av maskinfett, og røyken opphører etter ca. 10 minutter.

- Aggrebatet av edelstål vil nødvendigvis få en blåaktig farge på grunn av sterk varme. Det har imidlertid ingen innflytelse på grillens funksjon og materialets kvalitet.

- På grill med varmeplate må det kun benyttes kokekar med diameter 10-20 cm. Kokekaret skal stå midt på varmeplaten.

- Grillen må ikke slås før i det minste oppsamlings-skålen er på plass. Det er nødvendig for at skiltene i grillens underdel ikke skal bli tilsølt og ikke utsettes for direkte varme fra brenneren. Begge deler kan føre til at skiltene blir uleselige.

7. Forholdsregler ved feil

- Hvis mulig stenges flaske- eller stoppventilen straks.
- Reparasjoner av grillens gasstekniske del må bare utføres av fagmann.
- Kontroller at grillen er riktig montert, og at du har fått alle tilbehørdeler i henhold til stykklisten.
- Skadede deler skiftes.
- Grillen må ikke slås på igjen før alle feil er rettet.
- Før grillen slås igjen, må lekkasjekontroll av alle gassførende deler foretas.

8. Vedlikehold av grillen

Varme deler på grillen må ikke komme i kontakt med fett, vann eller andre væsker. Etter bruk skal grillen, om nødvendig, vaskes med et mildt rengjøringsmiddel og oppbevares tørt.

9. Bruk av standardutstyret

Rist og oppsamlingssskål skal brukes sammen som en enhet, dvs at risten alltid skal ligge i oppsamlingssskålen, uansett i hvilken høyde man ønsker å grille.

Det har for det første den fordelen at når kombinasjonen rist og oppsamlingssskål tas ut, f.eks for å snu grillmaten, kan det ikke dryppe fett eller kraft på bunnen. For det andre brukes varmen fra varmeelementet mer rasjonelt.

Metallhåndtaket till settet med rist og oppsamlingssskål tas av under grillingen, for ellers blir det for varmt og kan forårsake forbrenning.

Ved grilling av mat på spidd kan man lage sauser etter smak og gehag av kraften som drypper i oppsamlingssskålen. Grillens øverste sideanlegg brukes under kort, men intensiv grilling av biff.

Kylling, sammenrullet kjøtt osv. festes med de to holderne på grillspiddet (hvis man ikke bruker CRAMER grillkurv). Spiddet legges deretter i passende høyde i spiddholderen. Nøkkelhullet i grillens sidedel brukes for å feste grillmotoren. Det kan også brukes motor med andre mål enn standard. Grillmotorens festeknapp føres inn i nøkkelhullet, og firkanten på spiddet (eller på CRAMER grillkurven) stikkes i åpningen på grillmotoren.

Når maten skal holdes varm på varmeplaten, må det ikke brukes kokekar med hvelvet bunn. Kokekarets diameter må ikke være mindre enn 10 cm og ikke større enn 20 cm.