



Sverige

## Installationsanvisning för **CRAMER**® -inbyggnadsspisar för gasol kategori I<sub>3</sub> (propan/butan)

### **OBS!**

Installation av aggregatet får endast utföras av sakkunnig\* personal med särskild behörighet!

### 1. Giltighet

Denna installationsanvisning gäller för följande **CRAMER**®  
-inbyggnadsspisar i mod ellserien EK 96:  
EK-101 till EK-160, CE-300 till C-350

### 2. Bruksanvisning-underhållsavtal

Användaren skall med hjälp av bruksanvisningen göra sig väl förtrogen med användningen av aggregatet. Bruksanvisningen skall av installatören lämnas till användaren. Vi rekommenderar att ett underhållsavtal sluts.

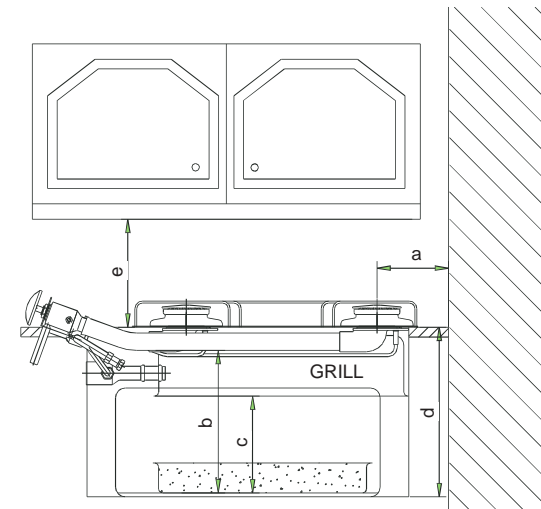
### 3. Uppställning och anslutning av aggregatet

#### 3.1 Uppställning

Installation och anslutning av aggregatet skall utföras enligt modern teknisk standard och tillämpliga nationella bestämmelser.

Aggregatet skall på ett säkert sätt monteras på därför avsett ställe i inbyggnadsmodulen med hjälp av medföljande fästmaterial.

Gasledningarna och gasanslutningarna får ej utnyttjas för festsättning.



Vid montering av aggregatet skall följande på skissen markerade minimiavstånd respekteras:

- a: Minimiatståndet från brännarens mittpunkt till sidoväggarna av brännbart material skall vara 150 mm.  
Om flamskydd används skall detta installeras på ett avstånd av minst 3 mm från sidoväggen. Minimiatståndet från brännarens mittpunkt till sidoväggen skall i detta fall vara 100 mm.
- b: För aggregat utan grillanordning skall minimiatståndet på 10 mm nedåt respekteras.
- c: För aggregat med grillanordning skall ett inbyggnadsmått på minst 80 mm mellan grill och bottenplatta respekteras.
- d: Den totala höjden hos grillkammaren skall uppgå till minst 160 mm.
- e: Till över spisen befintliga möbler (väggskåp etc) skall minimiatståndet vara 500 mm.

Vidare skall för aggregat med grillanordning det kompletta grillutrymmet vara utfört i icke brännbart material (rostfritt stål eller aluminiumplåt med en tjocklek

på minst 0,5 mm).

### 3.2 Spisens ventilation

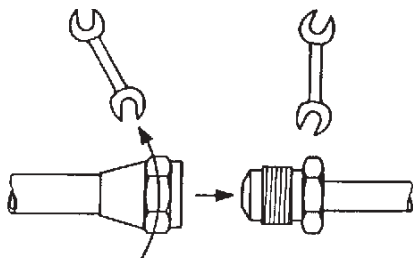
För spisens värmeavledning skall det under hällen finnas ventilationsöppningar på minst 7,5 cm<sup>2</sup>. Minsta höjden på ventilationsöppningarna skall vara 5 mm, så att ventilationsöppningen är minst 150 x 5 mm.

Ventilationsöppningarna kan beroende på inbyggnadsläge befinna på sidan, fram eller bak.

### 3.3 Gasanslutning

Gasanslutningen av stålrör Ø 8 x 1 mm skall utföras med metalltätning (packring med inskrämningar) och skall fästas på de omgivande möbeldetaljernas sido- eller bakvägg på sådant sätt att ingen kraftöverföring sker på inställningsdetaljer. Kopplingen får ej kunna lossas utan verktyg. Samtlig rördragning skall vara spänningsfri.

Använd två skruvnycklar för att dra packringskopplingen.



### 3.4 Tryckregulator

Gastillförseln till spisen skall i enlighet ske via en icke justerbar tryckregulator, vilken minskar flasktrycket till aggregatets driftstryck. Märktryck för ovan nämnda aggregat är 30 mbar.

## 4. Lufttillförsel i uppställningsutrymmet

Under drift av brännaren skall ventilationsöppningar med en fri öppning på minst 150 cm<sup>2</sup> finnas i uppställningsutrymmet. Dessa öppningar får kunna stängas, men skall öppnas när brännarna används.

Det är ej tillåtet att använda brännarna för uppvärmning av lokalen.

Över spisen skall finnas en väl synlig skylt med upplysning om att de stängningsbara öppningarna skall vara öppna vid användning av spisen samt

att brännarna inte får användas för uppvärmning av lokalen. (se följande mall).

**OBS:** Vid nyttjade av gasspis skall stängningsbara ventilationsöppningar vara öppna! Öppna brännare får ej användas för uppvärmning av lokal!

## 5. Kontroll

Efter inbyggnad, ombyggnad eller underhåll skall kontrolleras att aggregatet fungerar klanderfritt. Denna kontroll skall i huvudsak omfatta följande punkter:

- Kontroll av gastäthet
- Kontroll av brännsäkerhet och flamstabilitet
- Kontroll av frisklufttillförsel
- Kontroll av säkerhets- och regleranordningar (brännarvred)

Vid inbyggnad och vid varje underhållstillfälle skall även lokalen inspekteras med avseende på gällande föreskrifter.

## 6. Underhåll

Av säkerhetsskäl är det nödvändigt att en sakkunnig\* en gång per år kontrollerar aggregatets funktion och att eventuella brister åtgärdas (underhållsavtal). Vid den årliga kontrollen av aggregatet skall speciellt följande funktioner kontrolleras:

- Kontroll av gastäthet
- Kontroll av brännsäkerhet och flamstabilitet
- Kontroll av frisklufttillförsel
- Kontroll av säkerhets- och regleranordningar (brännarvred).

Vid varje underhållstillfälle skall även lokalen inspekteras med avseende på gällande föreskrifter.

Om en brännarkran är trög eller kärvar skall denna antingen bytas ut eller den aktuella krankiken demonteras ur kranhuset, rengöras i tvättbensin och smörjas in med speciellt kranfett från Klüber, München, av typ "Staburags nr 32".

Om brännarnas gasmunstycken är smutsiga eller igensatta skall brännarhuvudena rengöras respektive bytas. Brännarhuvudena skall skruvas fast för hand.

Termoelementet får inte vara smutsigt och avståndet mellan brännarhuvudet och termoelementet skall vara det korrekta (ca 2-4 mm).

Om utrustningen skall användas i fordon, vill vi göra er uppmärksamma på att gasoldrivna anläggningar måste genomgå en täthets- och funktionsprovning innan de tas i bruk och med 2 års intervall, och att gasoldrivna utrustningar

