



Sverige

Installationsanvisning för **CRAMER**® -inbyggnadsspisar för gasol kategori I₃ (propan/butan)

OBS!

Installation av aggregatet får endast utföras av sakkunnig* personal med särskild behörighet!

1. Giltighet

Denna installationsanvisning gäller för följande **CRAMER**®

-inbyggnadsspisar i mod ellserien EK 2000:
EK-1101 till EK-1277, CE-1300 till C-1414

2. Bruksanvisning-underhållsavtal

Användaren skall med hjälp av bruksanvisningen göra sig väl förtrogen med användningen av aggregatet. Bruksanvisningen skall av installatören lämnas till användaren. Vi rekommenderar att ett underhållsavtal sluts.

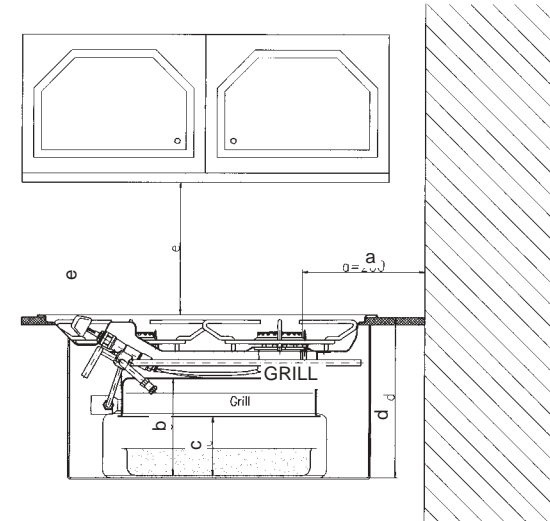
3. Uppställning och anslutning av aggregatet

3.1 Uppställning

Installation och anslutning av aggregatet skall utföras enligt modern teknisk standard och tillämpliga nationella bestämmelser.

Aggregatet skall på ett säkert sätt monteras på därför avsett ställe i inbyggnadsmodulen med hjälp av medföljande fästmaterial.

Gasledning och gasanslutningar får ej utnyttjas för fastsättning.



Vid montering av aggregatet skall följande på skissen markerade minimiavstånd respekteras:

- a: Minimiavståndet (a) från brännarens kant till brännbara sidoväggar är 200 mm. Om flamskydd används skall detta installeras på ett avstånd av minst 3 mm från sidoväggen. Minimiavståndet från brännarens mittpunkt till sidoväggen skall i detta fall vara 100 mm.
- b: För aggregat utan grillanordning skall minimiavståndet på 10 mm nedåt respekteras.
- c: För apparater med grillanordning skall ett avstånd av minst $c=80$ mm hållas mellan grill och icke brännbar botten av inbyggnadsnischen.
- d: Den totala höjden hos grillkammaren skall uppgå till minst 160 mm.
- e: Till över spisen befintliga möbler (väggskåp etc) skall minimiavståndet vara $e=500$ mm.

Vidare skall för aggregat med grillanordning det kompletta grillutrymmet vara utfört i icke brännbart material (rostfritt stål eller aluminiumplåt med en tjocklek på minst 0,5 mm).

- f: För apparater med manöveuvred monterad i separat frontpanel kan denna panel enligt överenskommelse med tillverkaren placeras på ett avstånd av upp till 1200 mm rörlänga från den längst bort placerade brännaren.

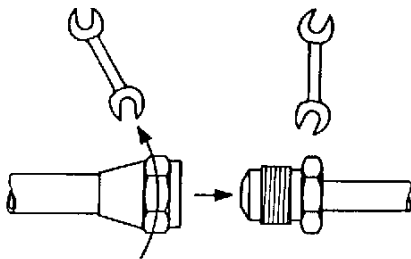
3.2 Spisens ventilation

För spisens värmeavledning skall det under hällen finnas ventilationsöppningar på minst 7,5 cm². Minsta höjden på ventilationsöppningarna skall vara 5 mm, så att ventilationsöppningen är minst 150 x 5 mm. Ventilationsöppningarna kan beroende på inbyggnadsläge befinna på sidan, fram eller bak.

3.3 Gasanslutning

Gasanslutningen av stålror \varnothing 8 x 1 mm skall utföras med metalltätning (packring med inskarningar) och skall fästas på de omgivande möbeldetaljernas sido- eller bakvägg på sådant sätt att ingen kraftöverföring sker på inställningsdetaljer. Kopplingen får ej kunna lossas utan verktyg. Samtlig rördragning skall vara spänningsfri.

Använd två skruvnycklar för att dra packringskopplingen.



3.4 Tryckregulator

Gastillförseln till spisen skall i enlighet ske via en icke justerbar tryckregulator, vilken minskar flasktrycket till aggregatets driftstryck. Det nominella trycket för de i dessa instruktioner nämnda apparater är specificerat på apparatens dataskylt.

4. Lufttillförsel i uppställningsutrymmet

Under drift av brännaren skall ventilationsöppningar med en fri öppning på minst 150 cm² finnas i uppställningsutrymmet. Dessa öppningar får kunna stängas, men skall öppnas när brännarna används. Det är ej tillåtet att använda brännarna för uppvärmning av lokalen.

Över spisen skall finnas en väl synlig skylt med upplysning om att de stängningsbara öppningarna skall vara öppna vid användning av spisen samt att brännarna inte får användas för uppvärmning av lokalen. (se följande mall).

OBS: Under användning av gasolkök skall stängningsbara ventilationsöppningar hållas öppna! Öppna brännare får ej användas för uppvärmning av lokal!

5. Kontroll

Efter inbyggnad, ombyggnad eller underhåll skall kontrolleras att aggregatet fungerar klanderfritt. Denna kontroll skall i huvudsak omfatta följande punkter:

- Kontroll av gastäthet
- Kontroll av brännsäkerhet och flamstabilitet
- Kontroll av frisklufttillförsel
- Kontroll av säkerhets- och regleranordningar (brännarvred)

Vid inbyggnad och vid varje underhållstillfälle skall även lokalen inspekteras med avseende på gällande föreskrifter.

6. Underhåll

Av säkerhetsskäl är det nödvändigt att en sakkunnig* en gång per år kontrollerar aggregatets funktion och att eventuella brister åtgärdas (underhållsavtal). Vid den årliga kontrollen av aggregatet skall speciellt följande funktioner kontrolleras:

- Kontroll av gastäthet
- Kontroll av brännsäkerhet och flamstabilitet
- Kontroll av frisklufttillförsel
- Kontroll av säkerhets- och regleranordningar (brännarvred).

Vid varje underhållstillfälle skall även lokalen inspekteras med avseende på gällande föreskrifter.

Om en brännarkran är trög eller kärvar skall denna antingen bytas ut eller den aktuella krankiken demonteras ur kranhuset, rengöras i tvättbensin och smörjas in med speciellt kranfett från Klüber, München, av typ "Staburags nr 32".

Om brännarlokets öppningar för lågorna är smutsiga eller igensatta, skall dessa rengöras eller bytas ut. Fösäkra dig om att brännarlocket är säkert fastsatt.

Termoelementet får inte vara smutsigt och avståndet mellan brännarhuvudet och termoelementet skall vara det korrekta (ca 1-3 mm).

Om utrustningen skall användas i fordon, vill vi göra er uppmärksamma på att gasolldrivna anläggningar måste genomgå en täthets- och funktionsprovning innan de tas i bruk och med 2 års intervall, och att gasolldrivna utrustningar måste provas en gång om året. Provingarna skall utföras av en fackman. På grundval av denna kontroll skall den sakkunnige* utfärda ett intyg. Användaren ansvarar för att denna kontroll utförs. Användaren skall av anläggningens installatör skriftligen informeras om kontrollplikten.

Vid stationär användning gäller ovan nämnda punkter. I kontrollen skall även tryckreduceraren ingå.

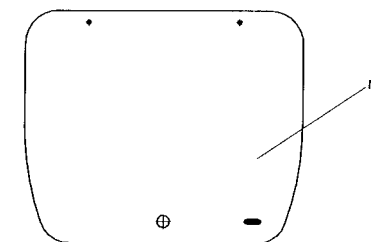
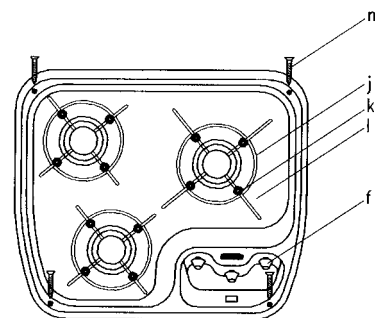
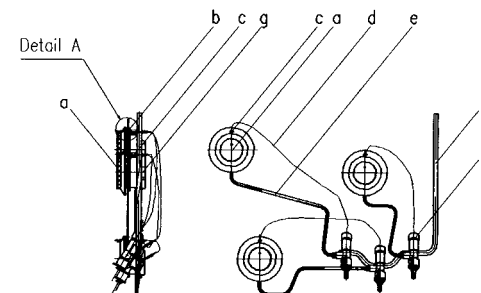
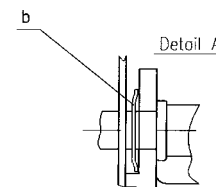
*** Sakkunnig:**

Sakkunnig gasfackman är godkänd fackman som på grund av sin utbildning och sina kunskaper samt praktisk erfarenhet garanterar att kontrollen genomförs i enlighet med bestämmelserna.

Vid beställning av reservdelar skall spistypen anges. Denna framgår av typskylten (t ex EK-1138). Följande reservdelar kan beställas:

Detalj Benämning

- a) Brännarhuvud
- b) Spärring Ø 5 mm
- c) Blandingskammare
- d) Termoelement (ange längd)
- e) Gasinsugningsrör
- f) Vred
- g) Munstycke
- h) Ställanordning (t ex GH 349)
- i) Gasanslutningsrör
- j) Grytgaller
- k) Plastplugg fö galler
- l) Kokhäll
- m) Fastsättningskrav
- n) Glaslock



CRAMER SR s.r.o.

• Tehelná 8 • SK - 986 01 Filákovo • Telephone: 00421-47-4382201 •
 • Telefax: 00421-47-4382207, 4382208 •