



(N)

## Installasjonsanvisning for **CRAMER**® innebygget kokeapparat med flytende gass i kategorien I<sub>3</sub> (propan/butan)

### **ADVARSEL:**

Installasjonen av dette apparatet må kun utføres av en registrert fagmann\*!

### 1. Gyldighetsområde

Denne installasjonsanvisningen gjelder for de følgende **CRAMER**®

innebygde kokeapparater i serien EK 2000:  
EK-1101 til EK-1324, CE-1300 til CE-1464

### 2. Bruksanvisning – vedlikeholdsavtale

Brukeren må ifølge bruksanvisningen gjøre seg kjent med hvordan apparatet skal betjenes. Bruksanvisningen må overleveres til brukeren av den personen som installerer anlegget. Det anbefales at det inngås en vedlikeholdsavtale.

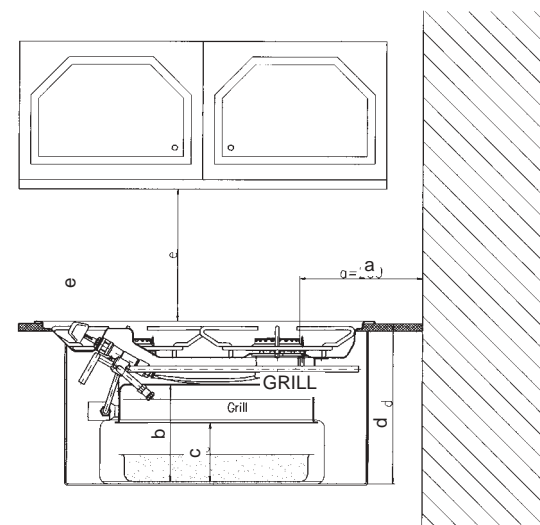
### 3. Montering og tilkøpling av apparatet

#### 3.1 Montering

Ved montering/installasjon og tilslutning av apparatet skal de nyeste nasjonale forskrifter følges.

Apparatet må installeres med det tilhørende festemateriale i installasjonsmodulen på de stedene som er bestemt for dette.

Gass ledninger og gassanslutninger må ikke brukes som festepunkter.



Ved installasjonen av apparatet må man overholde de følgende minsteavstandene som fremstilles i illustrasjonen:

- a: Minsteavstand fra ytterkant av brenneren til sidevegger eller annet brennbart materiale må min. utgjøre 200 mm.  
Dersom det blir brukt flammebeskyttelse, må denne installeres på en sidevegg minst 3 mm fra kokeapparatet. Avstanden fra midten av brenneren til sideveggene utgjør i så fall 100 mm.
- b: Ved apparater uten grillenhet må det være minst 10 mm avstand under apparatet.
- c: Apparater med grillenhet må installeres med minst  $c=80$  mm mellom grill-element og grillens bunnplate.
- d: Grillkammerets totale høyde må minst utgjøre  $b=160$  mm.
- e: Minsteavstanden til møbler som befinner seg over kokeapparatet (veggskap osv.) utgjør  $e=500$  mm.
- f: Apparater med separat kontroll-panel kan, etter avtale med produsenten, installeres med opptil 1200 mm avstand mellom panelet og den brenneren som ligger lengst vekk

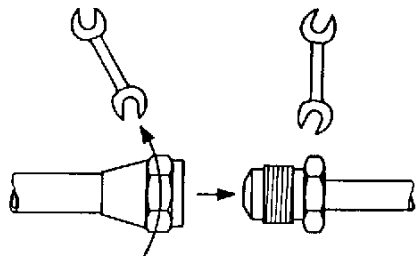
Videre må man påse at hele grillrommet ved apparater med grillenhet er utsyrt med ikkebrennbart materiale (plater av edelstål eller aluminium som er minst 0,5 mm tykke).

### 3.2 Ventilasjon av kokeapparatet

Til bortledning av varme fra kokeapparatet er det nødvendig med ventilasjonsåpninger under kokefordypningen med et tverrsnitt på minst 7,5 cm<sup>2</sup>. Minstehøyden til ventilasjonsåpningene må måle 5 mm, slik at ventilasjonsåpningene minst utgjør 150 x 5 mm. Ventilasjonsåpningene kan avhengig av installasjon enten plasseres på siden, på baksiden eller på forsiden.

### 3.3 Gasstilførsel

Gasstilførselen via stålrør Ø 8 x 1 mm må tilkoples med en metallisk tetning (kopling med tetningsring). Den må videre monteres på siden eller på baksiden av møbeldelene rundt, slik at dette ikke gir utslag i vektoverføring til reguleringsleddene. Forbindelsen må kun kunne løsnes med verktøy. Hele koplingen må være spenningsfri. Bruk to skrunøkler til å stramme tetningsringskoplingen.



### 3.4 Trykkregulator

Kokeapparatet må i samsvar med via en ikke-regulerbar trykkregulator som reduserer flasketrykket til samme nivå som arbeidstrykket i apparatet.

Det nominelle trykket på utstyret omfattet av denne instruksjonen er spesifisert på produktes merkeskilt.

### 4. Lufttilførsel i det rommet der apparatet blir installert

Når brenneren er i drift må ventilasjonsåpninger med et fritt tverrsnitt på minst 150 cm<sup>2</sup> være tilgjengelig i det rommet der apparatet blir installert. Disse åpningene kan være til å lukke, de må imidlertid være åpne når brennerne er i bruk.

Det er ikke tillatt å bruke brennerne som varmeapparat.

Over kokeapparatet må et skilt henges opp på et godt synlig sted med henvisning om at alle åpninger som kan lukkes må åpnes når kokeapparatet er i drift, og at det ikke er tillatt å bruke brennerne som varmeapparat (se

eksemplet nedenfor).

**ADVARSEL:** Alle ventilasjonsåpninger i rommet gasskjøkkenet benyttes må stå åpne ved bruk. Åpne brennere må ikke brukes som varmeapparat!

### 5. Kontroll

Etter installasjon, ombygging eller vedlikeholdsarbeid må apparatet undersøkes og man må forsikre seg om at det er i funksjonsmessig stand. Denne kontrollen må i det vesentlige omfatte følgende punkter:

- Kontroll av gasstetthet
- Kontroll av brennsikkerhet og flammestabilitet
- Kontroll av frisklufttilførsel
- Kontroll av sikkerhets- og reguleringsanordninger (brennerkraner)

Ved hver installasjon og ved hvert vedlikeholdsarbeid må man også undersøke det rommet apparatet befinner seg i. Videre må man ta hensyn til gjeldende forskrifter.

### 6. Vedlikehold

Av sikkerhetsgrunner er det nødvendig at apparatet kontrolleres av en fagmann\* og at denne forsikrer seg om at det er i funksjonsmessig stand og retter på evt. mangler (vedlikeholdsavtale).

Ved den årlige kontrollen av apparatet må man fremfor alt kontrollere følgende funksjoner:

- Kontroll av gasstetthet
- Kontroll av brennsikkerhet og flammestabilitet
- Kontroll av frisklufttilførsel
- Kontroll av sikkerhets- og reguleringsanordninger (brennerkraner)

Ved hver installasjon og ved hvert vedlikeholdsarbeid må man også undersøke det rommet apparatet befinner seg i. Videre må man ta hensyn til gjeldende forskrifter.

Dersom en komfyrtoppkran skulle være treg eller vanskelig å dreie, må man enten bytte denne ut eller bygge ut en tilsvarende dreibar del fra kranhuset, rengjøre den i bensin og fette den inn på ny med spesialfett for kranser fra firmaet Klüber i München, Tyskland, type "Staburags nr. 32".

Dersom gassdysene er tilsmusset eller tette må de straks rengjøres og om nødvendig skiftes. Påse også at brennerhodene er tilfredsstillende festet.

Termoelementet må ikke skitnes til. Det er også viktig at brennerhodet og termoelementet befinner seg i riktig avstand fra hverandre (ca. 1 – 3 mm).

Ved bruk av apparatet i kjøretøy henvises det til at, gassanlegget før første gangs bruk kontrolleres vedr. tetthet og funksjon. Deretter kontrolleres kokeapparatet hvert år for funksjon og lekkasje. Gassanlegget kontrolleres og testes for lekkasje annethvert år. Kontroll skal utføres av sakkyndig\*.

Fagmannen\* må utstede en attest etter kontrollen. Brukeren er ansvarlig for at en slik kontroll finner sted.

Den som installerer anlegget må gjøre brukeren oppmerksom på denne kontrollplikten.

Ved stasjonær bruk gjelder de punktene som nevnes ovenfor. Trykkforminskeren må involveres i kontrollen.

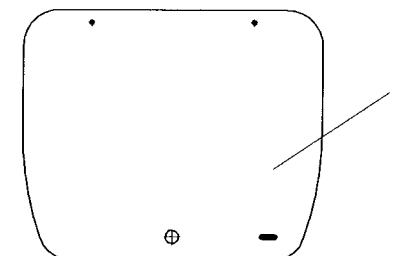
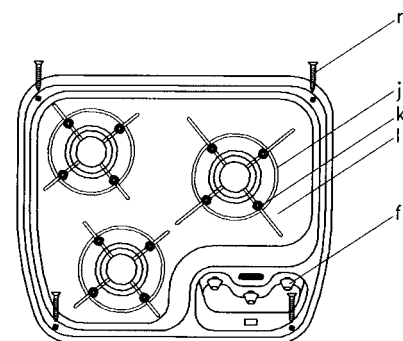
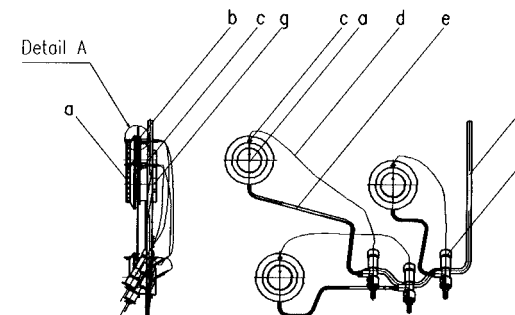
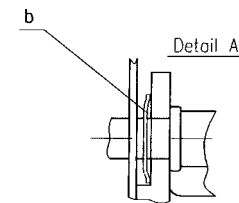
**\*Fagmenn:**

En sakkyndig er autorisert gassinstallatør. De er anerkjente fagmenn som på grunn av utdanning, erfaring og praksis innehar autorisasjon på at kontrollen kan gjennomføres forskriftsmessig

For levering av reservedeler vennligst oppgi kokeapparattype. Denne er registrert på modellskiltet (f.eks. EK-1138).

Følgende reservedeler kan leveres:

- | <b>del</b> | <b>beskrivelse</b>                       |
|------------|--|
| a)         | brennerhode                              |
| b)         | sperreelement ø 5 mm                     |
| c)         | blandingskammer                          |
| d)         | thermo-kobling<br>(antyd lengde)         |
| e)         | gass-slang                               |
| f)         | injektor                                 |
| g)         | dyse                                     |
| h)         | reguleringsanordning<br>(f. eks. GH 349) |
| i)         | gassinntaks = slange                     |
| j)         | støtte for kokekar                       |
| k)         | plugen som holder risten                 |
| l)         | kokeplate                                |
| m)         | justeringsskrue                          |
| n)         | glass-deksel                             |



**CRAMER** SR s.r.o.

• Tehelná 8 • SK - 986 01 Fňakovo • Telephone: 00421-47-4382201 •  
• Telefax: 00421-47-4382207, 4382208 •